

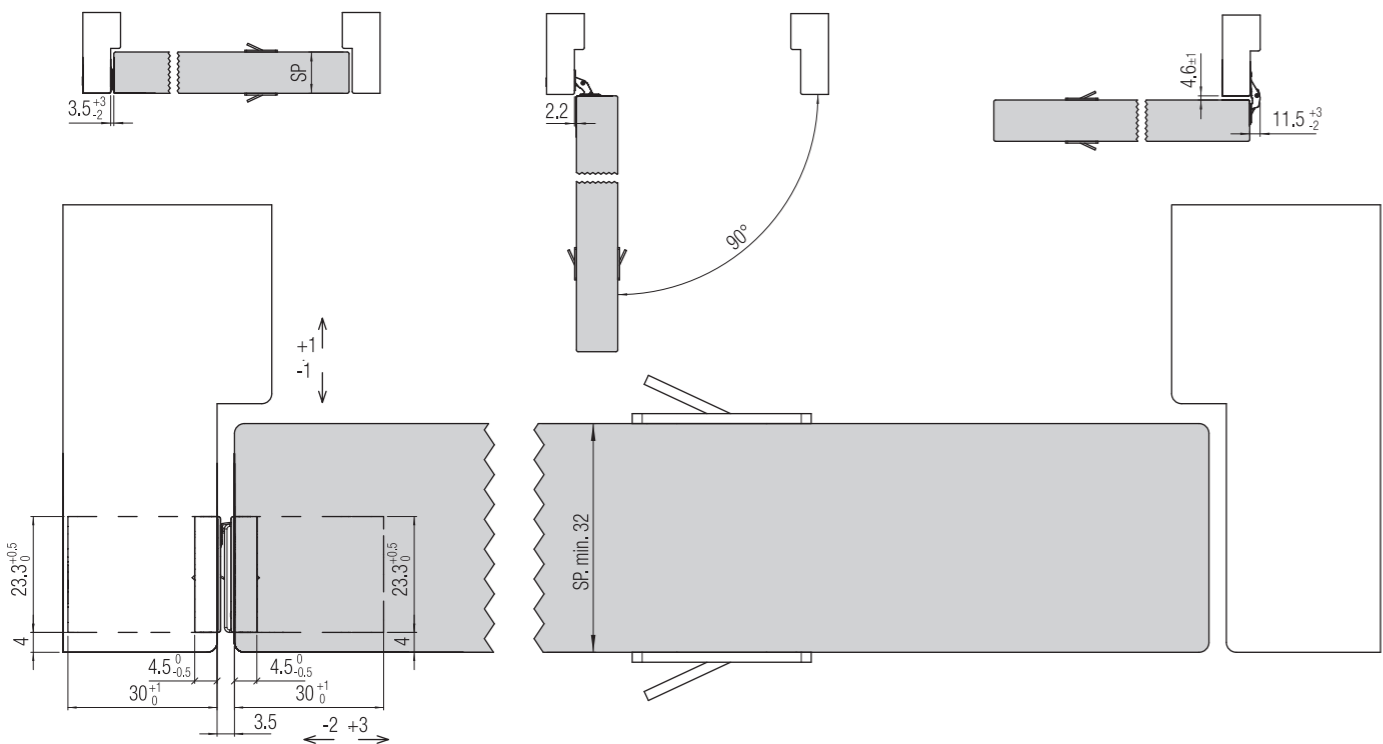


Montageanleitung - Assembling Instructions - Instrucciones de montaje - Instructions de Montage - Инструкция по монтажу - Instrukcja montażu

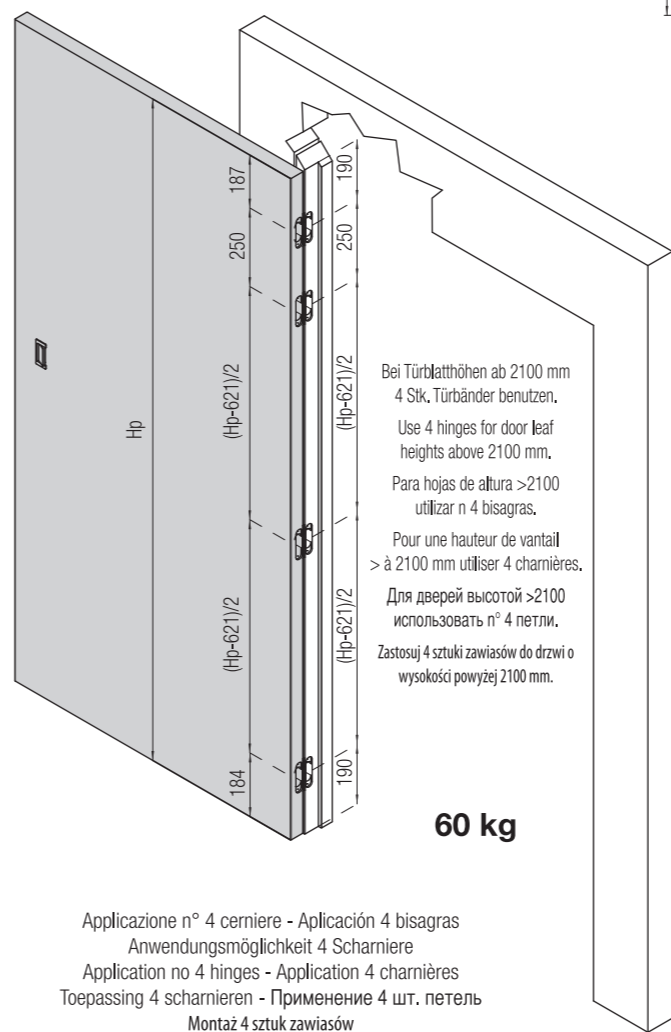
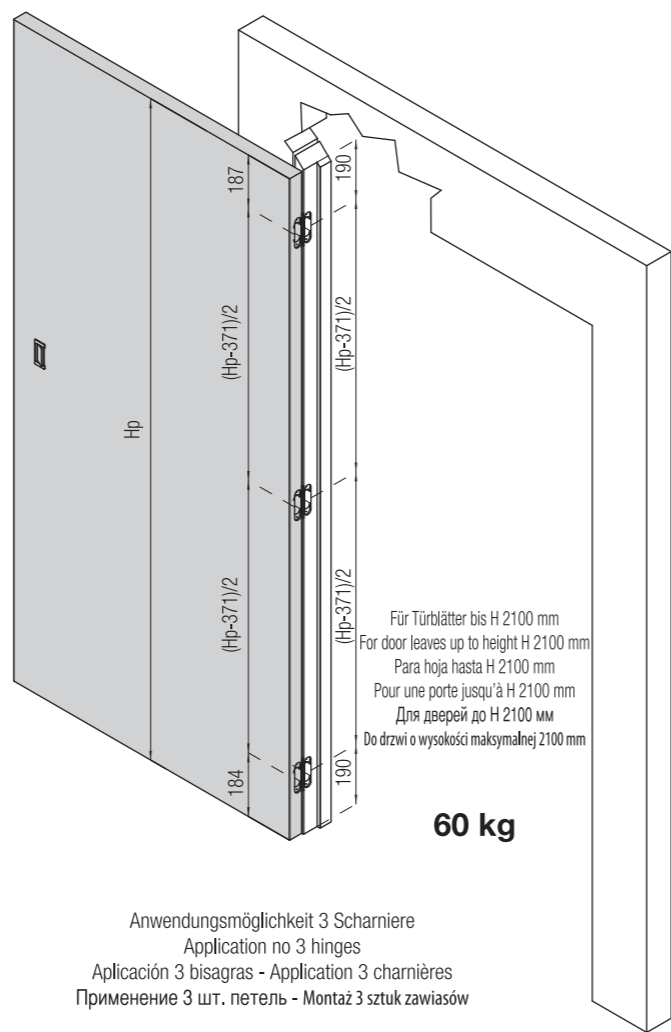
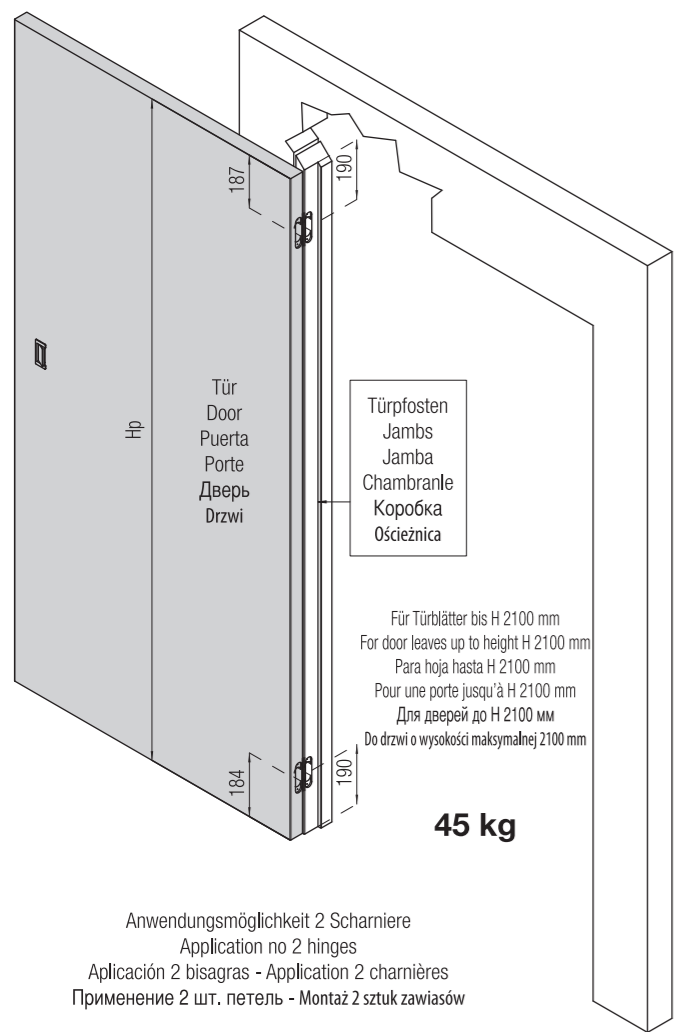
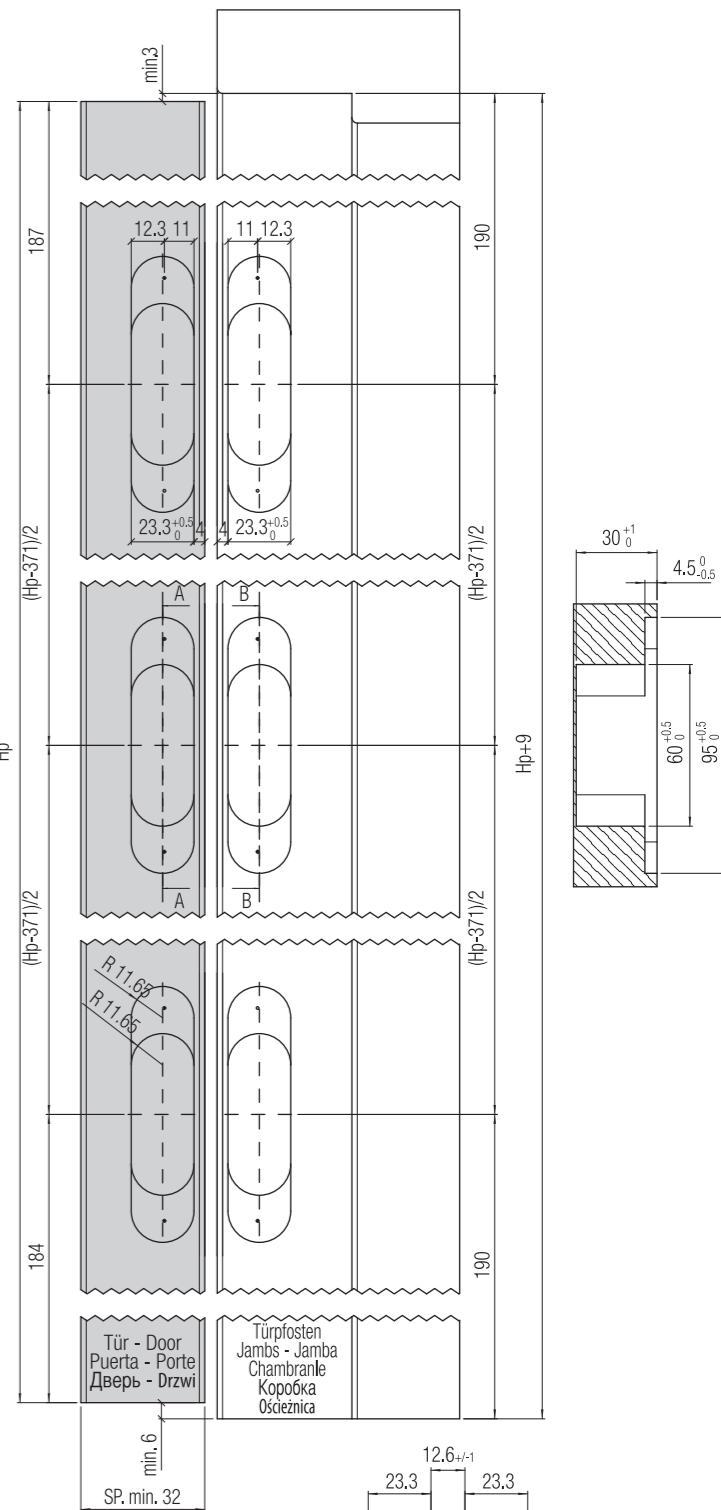
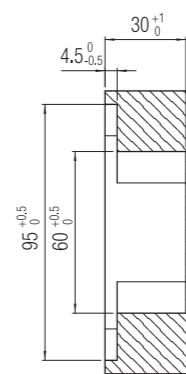
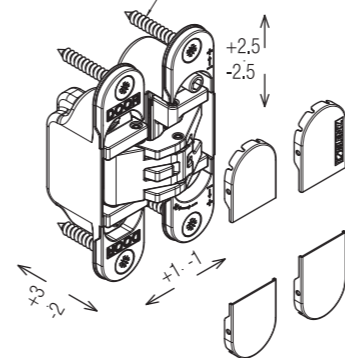
0°-Öffnung - Opening 0°
Apertura 0° - Ouverture 0°
Открытие 0° - Otwarcie 0°

90°-Öffnung - Opening 90°
Apertura 90° - Ouverture 90°
Открытие 90° - Otwarcie 90°

180°-Öffnung - Opening 180°
Apertura 180° - Ouverture 180°
Открытие 180° - Otwarcie 180°



- TSPIC Ø5X min.35 DIN 7505-A
- TSPIC M5X min.20 UNI 7688 DIN 965
- TSPIC M5X min.20 UNI 5933 DIN 7991
- TSPIT M5X min.20 UNI 6109 DIN 963
- TSPIC M5X min.20 UNI 8113 DIN 7500-M



Bei Türblatthöhen ab 2100 mm
4 Stk. Türbänder benutzen.
Use 4 hinges for door leaf heights above 2100 mm.
Para hojas de altura >2100 mm utilizar n 4 bisagras.
Pour une hauteur de vantail > à 2100 mm utiliser 4 charnières.
Для дверей высотой >2100 использовать н° 4 петли.
Zastosuj 4 sztuki zawiasów do drzwi o wysokości powyżej 2100 mm.

Hp= Türblatthöhe
Sp= Türblattstärke

Hp= door-leaf height
Sp= door thickness

Hp= altura puerta
Sp= espesor puerta

Hp= hauteur porte
Sp= épaisseur porte

Hp= Высота дверной панели
Sp= Толщина дверной панели

Hp= wysokość skrzydła
Sp= grubość skrzydła

Anwendungsmöglichkeit 2 Scharniere
Application no 2 hinges
Aplicación 2 bisagras - Application 2 charnières
Применение 2 шт. петель - Montaż 2 sztuk zawiasów

Anwendungsmöglichkeit 3 Scharniere
Application no 3 hinges
Aplicación 3 bisagras - Application 3 charnières
Применение 3 шт. петель - Montaż 3 sztuk zawiasów

Applicazione n° 4 cerniere - Aplicación 4 bisagras
Anwendungsmöglichkeit 4 Scharniere
Application no 4 hinges - Application 4 charnières
Toepassing 4 scharnieren - Применение 4 шт. петель
Montaż 4 sztuk zawiasów

